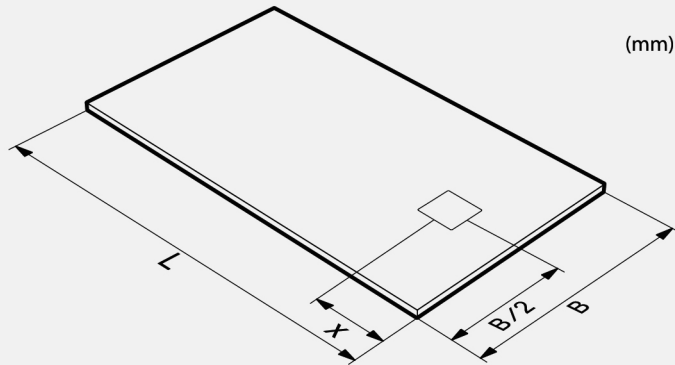
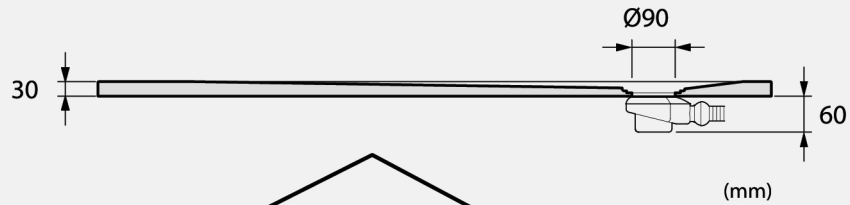


# gala

## SUITE-N



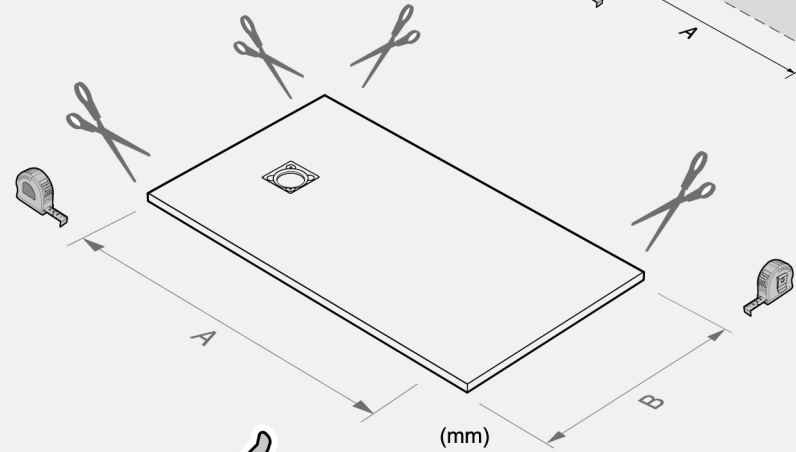
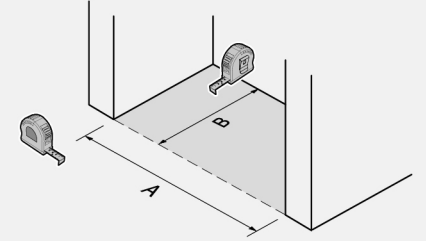
Manual de Instrucciones  
Instructions guide  
Manuel d'instructions



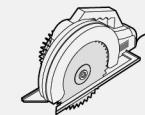
L	B	X	L	B	X
100	700	250	150	700	350
	800				
	900				
110	700	250	160	800	450
	800				
120	700	250	170	700	450
	800				
	900				
130	700	350	180	800	450
	800				
	900				
140	700	350	200	700	620
	800				
	800				
	900				

(mm)

(mm)



OK

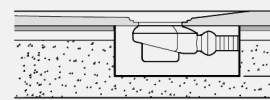


⚠️ ≥ Ø 230 mm



Corte en seco / Dry cuttin / Coupe à sec

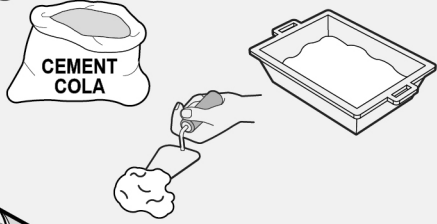
1



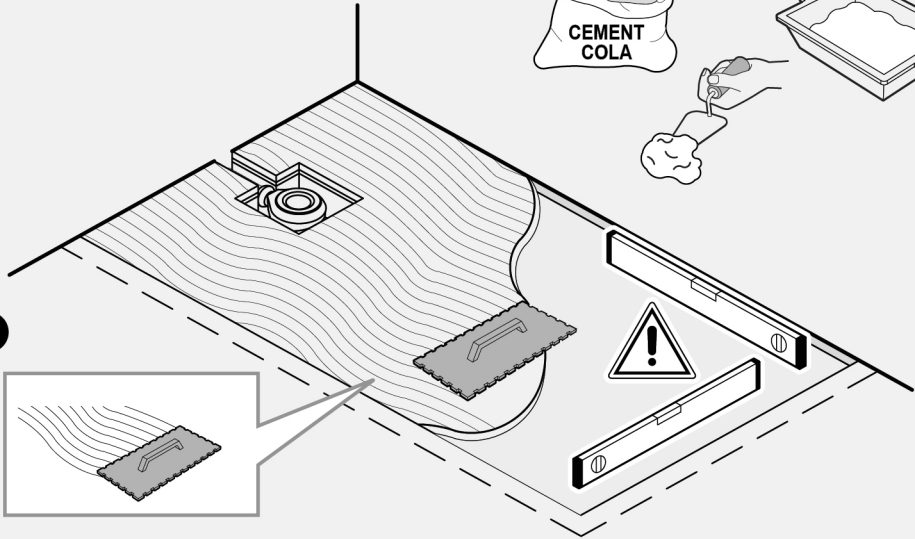
Min.80 mm

2

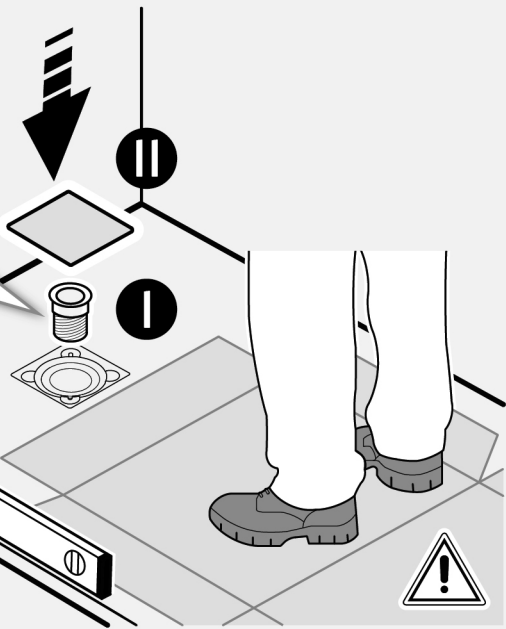
1



II



3



4

